

GRU A BANDIERA A MENSOLA CON BRACCIO IN CANALINA



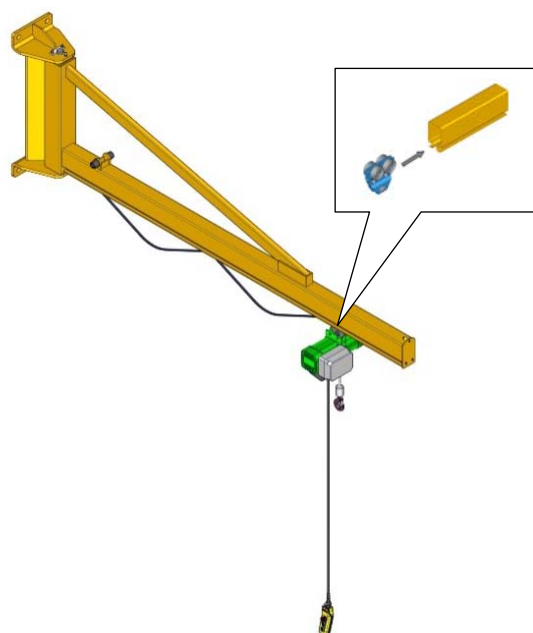
GRU A BANDIERA A MENSOLA CON BRACCIO IN CANALINA "VERSIONE MK"

Realizzate per la movimentazione dei carichi all'interno di uno stabilimento. Sollevano il carico tramite il gancio azionato dall'unità di sollevamento. Ruotano il carico manualmente attorno all'asse di vincolo del braccio.

- Mensola realizzata in acciaio pressopiegato ed elettrosaldato fissata su pilastro o parete esistente tramite un sistema di staffe e tiranti o con viti di fissaggio.
- Braccio tirantato realizzato in profilato in canalina con rotazione massima di 260°.
- Unità di sollevamento con paranco ancorato al carrello scorrevole all'interno del profilato in canalina.
- Ruote di scorrimento, realizzate in acciaio al carbonio, girevoli su cuscinetti a lubrificazione permanente.
- E' possibile l'applicazione di un dispositivo di limitazione della rotazione del braccio.

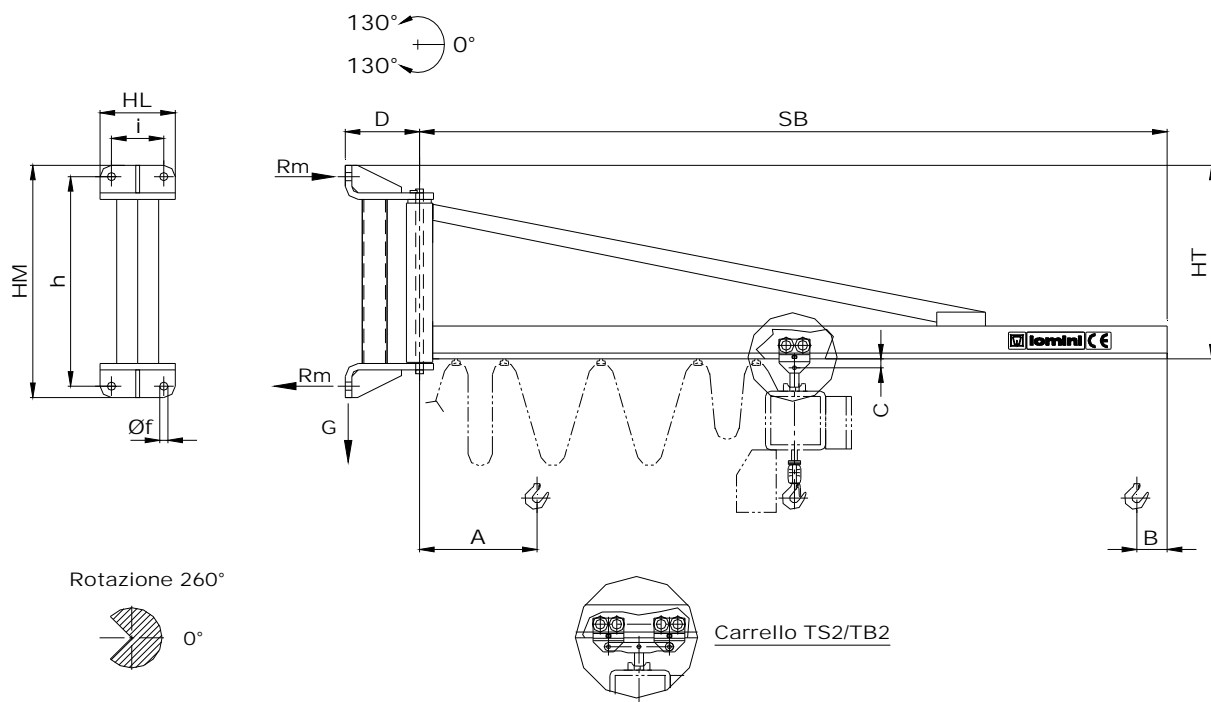
Esecuzioni speciali a richiesta:

- Per ambiente esterno/industriale/marino
- Antiscintilla
- ATEX Direttiva 2014/34/EU



		Sbraccio (m)								
		2	3	4	5	6	7	8	9	10
Portata (kg)	125									
	250									
	500									
	1.000									
	2.000									

GRU A BANDIERA A MENSOLA CON BRACCIO IN CANALINA



Portata kg	Modello gru	Grandezza mensola	Sbraccio SB		Profilo braccio	Codice carrello	Dimensioni (mm)										Peso gru kg	Carichi dinamici	
			Nominale (m)	Reale (mm)			A	B	C	D	HT	Øf	HM	HL	h	i		Rm (daN)	G (daN)
125 (60)	MKA20	121	2	2045	JNP	TS1	540	115	30	220	590	23	715	230	645	160	101	933	345
	MKA30		3	3045			590				120						1394	366	
	MKA40		4	4045			690				138						1884	386	
	MKA50	5	5045	740	140	2328	388												
	MKA60	123	6	6070	JNG	TB1	920	130	55	280	955	31	1095	300	995	220	280	2196	544
	MKA70		7	7070			970				307						2653	574	
250 (65)	MKB20	121	2	2045	JNP	TS1	540	115	30	220	590	23	715	230	645	160	101	1507	510
	MKB30		3	3045			590				120						2225	531	
	MKB40		4	4045			690				124						2915	536	
	MKB50	122	5	5045	JNP	TS2	840	220	30	220	790	23	915	300	845	160	154	2840	569
	MKB60	123	6	6070	JNG	TB1	920	130	55	280	955	31	1095	300	995	220	280	3299	709
	MKB70		7	7070			970				336						4052	771	
500 (65)	MKC20	121	2	2045	JNP	TS2	690	220	30	220	590	23	715	300	645	160	101	2618	829
	MKC30		3	3045			740		109		3796						838		
	MKC40	123	4	4070	JNG	TB1	820	130	55	280	955	31	1095	300	995	220	225	3529	967
	MKC50		5	5070			870				252						4416	997	
	MKC60		6	6070			920				305						5431	1056	
	MKC70		7	7070			970				336						6409	1090	
	MKD20		123	2			2070				JNGR						TB2	870	280
MKD30	3	3070		920	216	4938	1618												
MKD40	4	4070		970	279	6566	1688												
MKD50	5	5070		1020	303	8137	1715												
MKD60	6	6070		1070	341	9788	1757												
MKD70	124	7	7070	JNGR	TB2	1170				1100	31	1240	300	1140	432	10206	1858		

() Massa teorica paranco